

Encoder



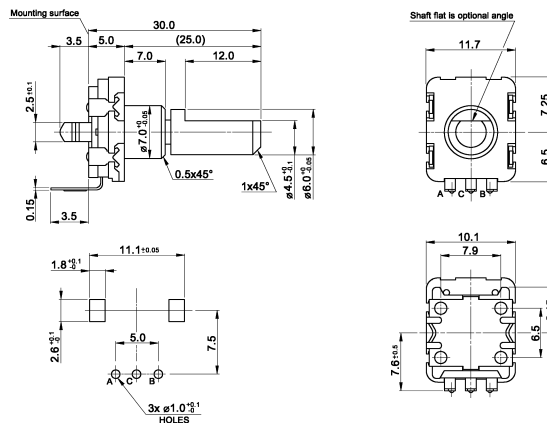
Technische Daten:

Belastbarkeit:	5 V-, 10 mA
Isolationswiderstand:	> 100 MΩ
Prüfspannung:	1 min. mit 300 V, 50 Hz
zul. Betriebstemperatur:	- 10 °C bis + 85 °C
Betätigungs-/Rastmoment Drehfunktion:	0,5/1,2 Ncm
Lebensdauer Drehfunktion:	mehr als 15 000 Zyklen
optionale Tastfunktion:	Betätigungskraft 6 N, Hub 0,5 mm, Lebensdauer >25 000 Schaltungen
Kontakte:	versilbert
Anschlüsse:	versilbert
Befestigung:	auf der Leiterplatte mit Stiftkontakten optional Einlochmontage
Lötbedingungen:	Schwall-Löten – max.: 5 sec, 260 °C

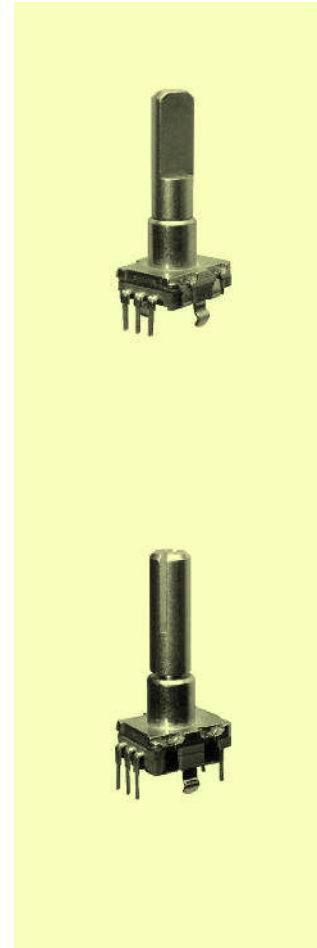
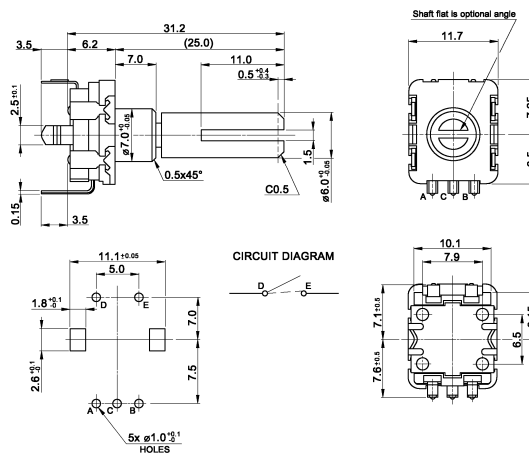
Ausführungen:

Type

MER11-15125B



MERP11-15325B

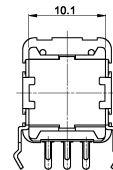
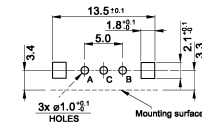
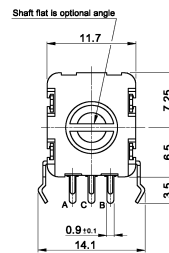
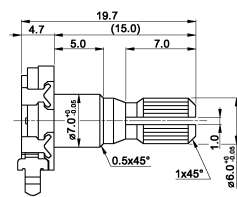


10

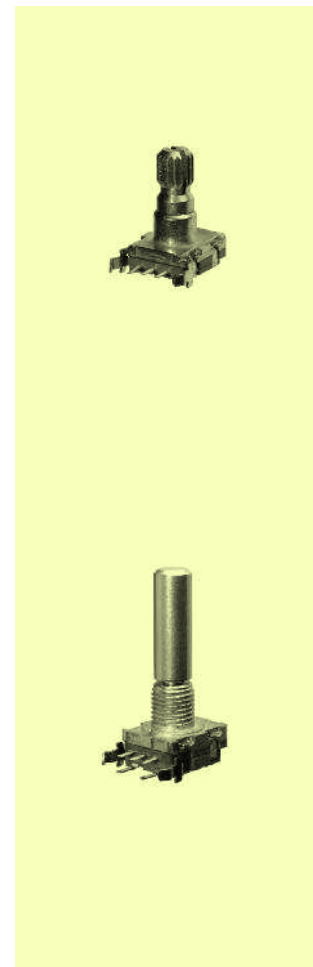
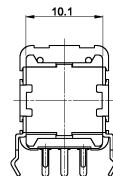
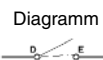
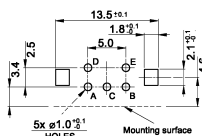
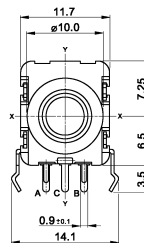
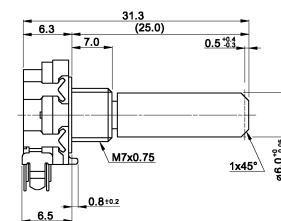
Ausführungen:

Type

MER11-15215A-R



MERP11-204205BM7-R



Typenbezeichnung 11 mm Encoder:

MER 11 - -

Drucktaste:

- ohne
- mit

Anzahl der Impulse/Rastungen:

- 08 8 Impulse, 16 Rastungen
- 08N 8 Impulse, keine Rastungen
- 15 15 Impulse, 30 Rastungen
- 15N 15 Impulse, keine Rastungen
- 16 16 Impulse, 16 Rastungen
- 16N 16 Impulse, keine Rastungen
- 20 20 Impulse, 20 Rastungen
- 20N 20 Impulse, keine Rastungen

Achse:

- 1 flach
- 2 gerändelt
- 3 geschlitzt
- 4 rund

Achslänge:

- 15 15 mm
- 17,5 17,5 mm
- 20 20 mm
- 25 25 mm

Schafthöhe:

- A 5 mm
- B 7 mm

Achsrichtung:

- R horizontal
- vertikal

Befestigungsgewinde:

- M7 M7
- ohne

Hub (nur für „P“):

- 0,5 mm
- 1,5 mm

Ausgangssignal:

Shaft rotational direction	Signal	Output
C.W.	Terminal A-C	OFF ON
	Terminal B-C	OFF ON
C.C.W.	Terminal A-C	OFF ON
	Terminal B-C	OFF ON